



Thermal overload relay
 Nadproudové relé
 Nadprúdové relé
 Przełącznik przeciążeniowy
 Relu termice
 Motorschutzrelai
 Relaythermique
 Релеперегрузки

IEC/EN 60947-4-1

Mounting instructions

Montážní návod

Montážne inštrukcie

Instrukcja montazu

Instruçiuni de asamblare

Montageanweisung

Instructions de montage

Инструкция по монтажу

Monteringsanvisning

Istruzioni di montaggio

Instrucciones de montaje

Összeszerelési útmutató

Asennusohjeita

Montage-instructies

Instruções de montagem

Navodila za montažo

Οδηγίες Εγκατάστασης

Инструкции за инсталиране

Monteringsvejledningen

Montažu upute

Surinkimo instrukcijos

Instalēšanas instrukcijas

Скупштина упутство

Paigaldusjuhendid

Caution: Installation by electricians only

Varování: Montáž pouze osobou s elektrotech. kvalifikací

Varovanie: Montáž iba osobou s elektrotech. kvalifikáciou

Uwaga: Montaż tylko przezu prawnionych instalatorów

Atenție: Instalare numai de catre electricieni

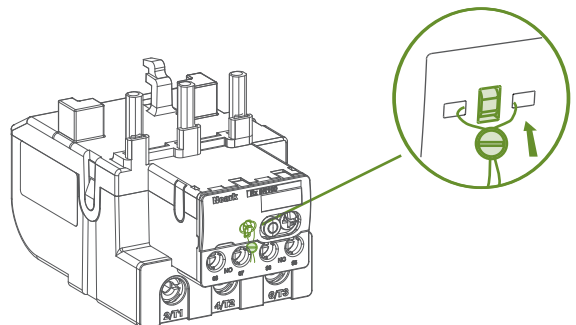
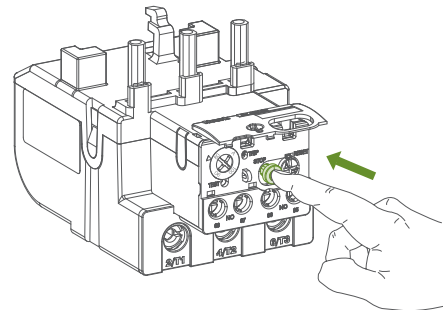
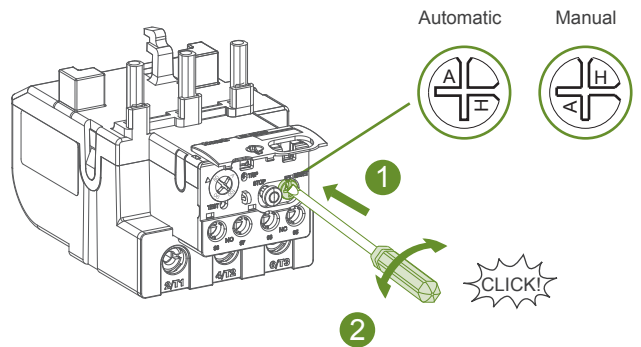
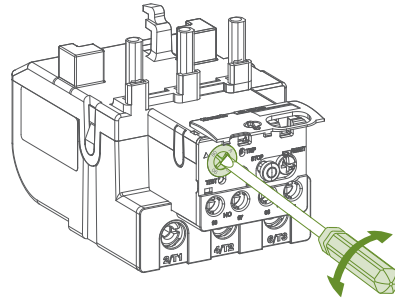
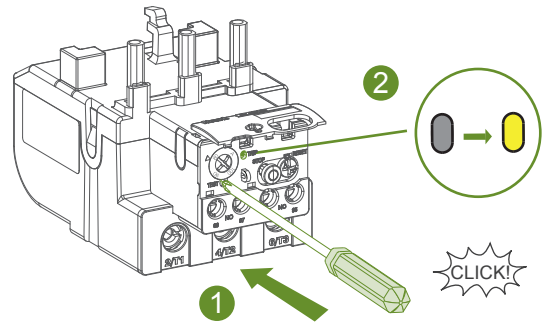
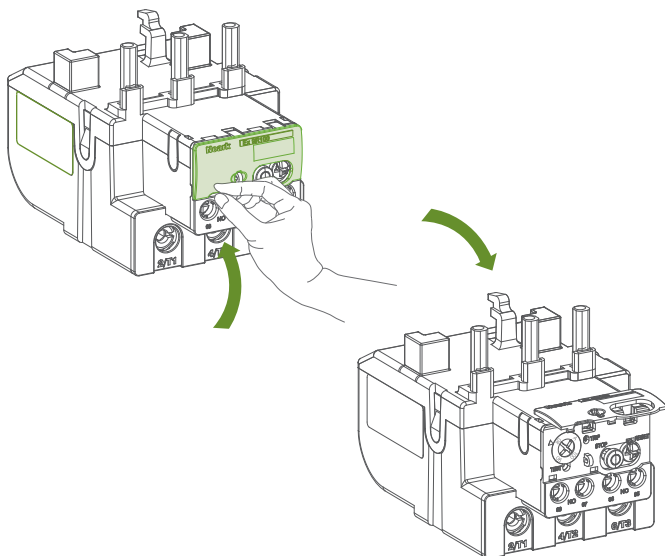
Vorsicht: Montagetur durch Elektrofachkräfte

Attention: Montage uniquement par un électricien

Осторожно: Монтаж только электрика

NOARK

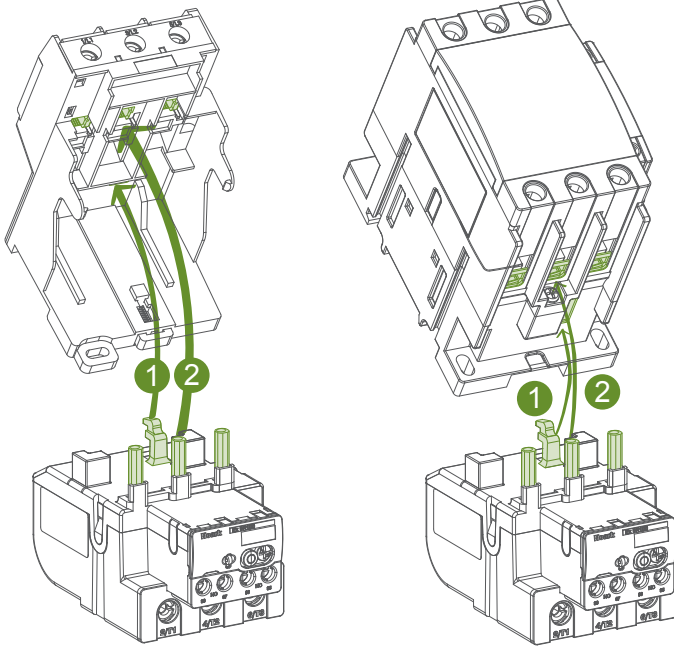
A



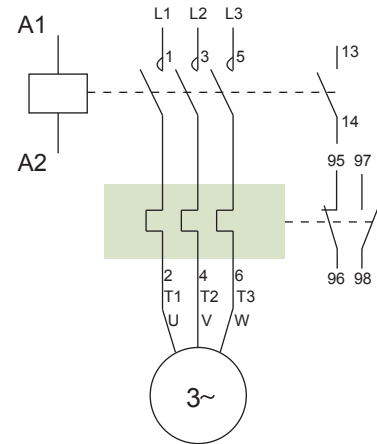
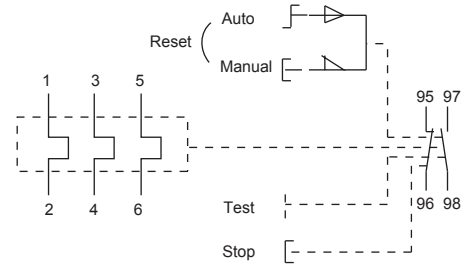
B

AD53

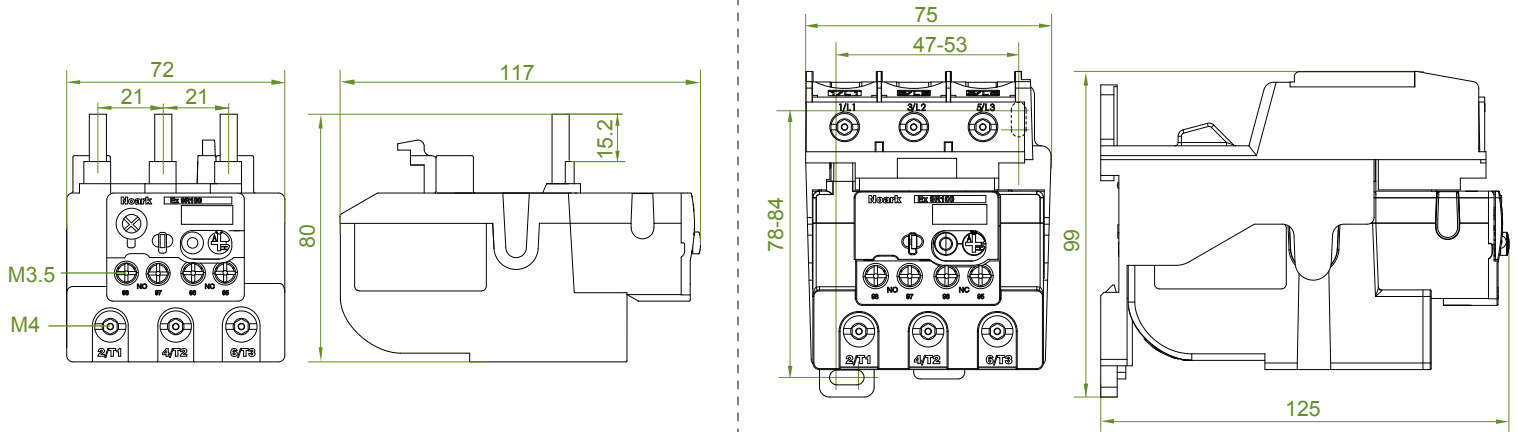
Ex9C40-65/Ex9C80-100



C



D



E

| | | | | | | | | | |
|------------------------|--|---------------------------------|---------------------------------|---------------------------------|---------------------------------|---------------------------------|---------------------------------|---------------------------------|---------------------------------|
| <p>M10 9N·m</p> | | <p>mm² 4~35</p> | <p>mm² 4~25</p> | <p>mm² 4~35</p> | <p>mm² 4~16</p> | <p>mm² 4~35</p> | <p>mm² 4~16</p> | <p>mm² 4~35</p> | <p>mm² 4~25</p> |
| | | <p>mm² 1~2.5</p> | <p>mm² 1~2.5</p> | <p>mm² 1~2.5</p> | <p>mm² 1~2.5</p> | <p>mm² 1~2.5</p> | <p>mm² 1~2.5</p> | <p>mm² 1~2.5</p> | <p>mm² 1~2.5</p> |
| <p>M3.5 1.7N·m</p> | | <p>mm² 1~2.5</p> | <p>mm² 1~2.5</p> | <p>mm² 1~2.5</p> | <p>mm² 1~2.5</p> | <p>mm² 1~2.5</p> | <p>mm² 1~2.5</p> | <p>mm² 1~2.5</p> | <p>mm² 1~2.5</p> |
| | | <p>mm² 1~2.5</p> | <p>mm² 1~2.5</p> | <p>mm² 1~2.5</p> | <p>mm² 1~2.5</p> | <p>mm² 1~2.5</p> | <p>mm² 1~2.5</p> | <p>mm² 1~2.5</p> | <p>mm² 1~2.5</p> |

