



Thermal overload relay  
 Nadproudové relé  
 Nadprúdivé relé  
 Przekątnik przeciążeniowy  
 Releu termice  
 Motorschutzrelai  
 Relays thermique  
 Релеперегрузки

IEC/EN 60947-4-1

Mounting instructions

Montážní návod

Montážne inštrukcie

Instrukcija montazu

Instruçiuni de asamblare

Montageanweisung

Instructions de montage

Инструкция по монтажу

Monteringsanvisning

Istruzioni di montaggio

Instrucciones de montaje

Ősszeszerelési útmutató

Asennusohjeita

Montage-instructies

Instruções de montagem

Navodila za montažo

Οδηγίες Εγκατάστασης

Инструкции за инсталиране

Monteringsvejledningen

Montažu upute

Surinkimo instrukcijos

Instalēšanas instrukcijas

Скупштина упутство

Paigaldusjuhendid

Caution: Installation by electricians only

Varování: Montáž pouze osobou s elektrotech. kvalifikací

Varovanie: Montáž iba osobou s elektrotech. kvalifikáciou

Uwaga: Montaż tylko przez uprawnionych instalatorów

Atenție: Instalare numai de către electricieni

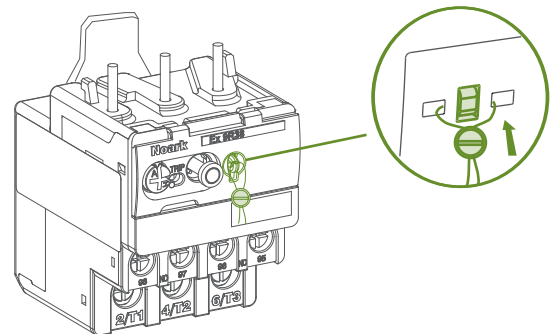
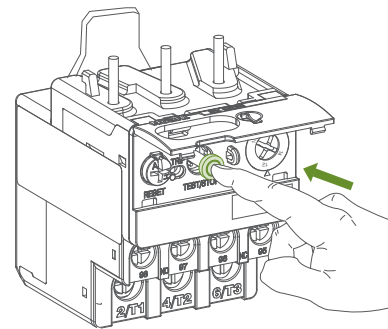
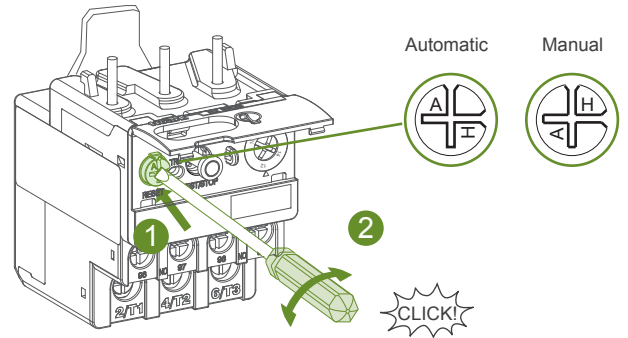
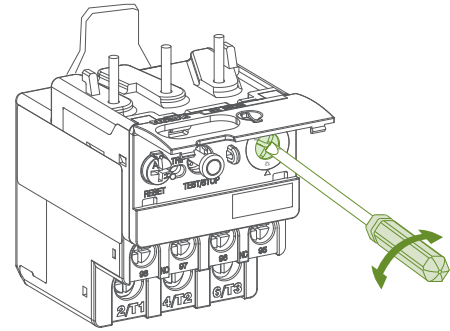
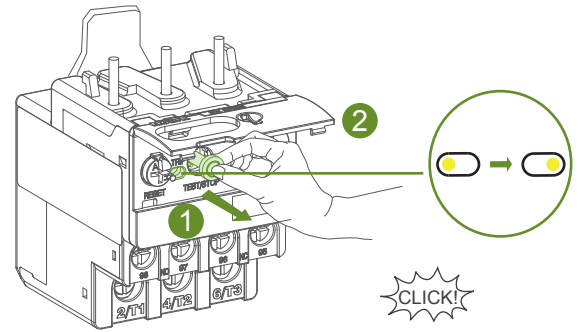
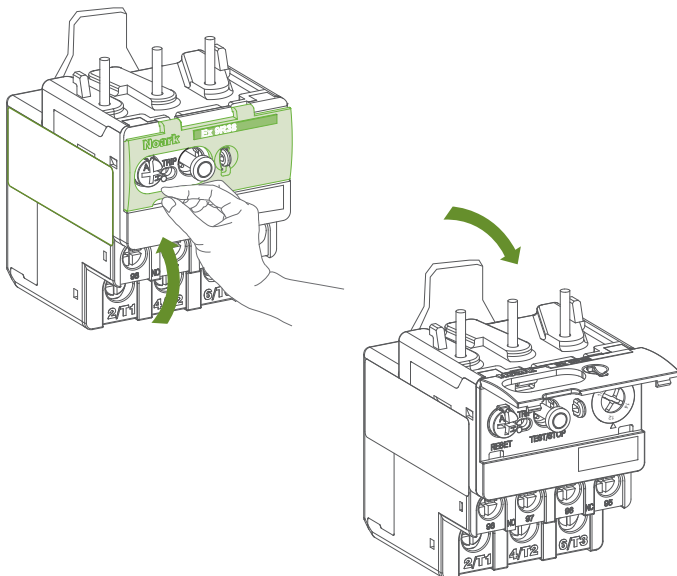
Vorsicht: Montagenur durch Elektrofachkräfte

Attention: Montage uniquement par un électricien

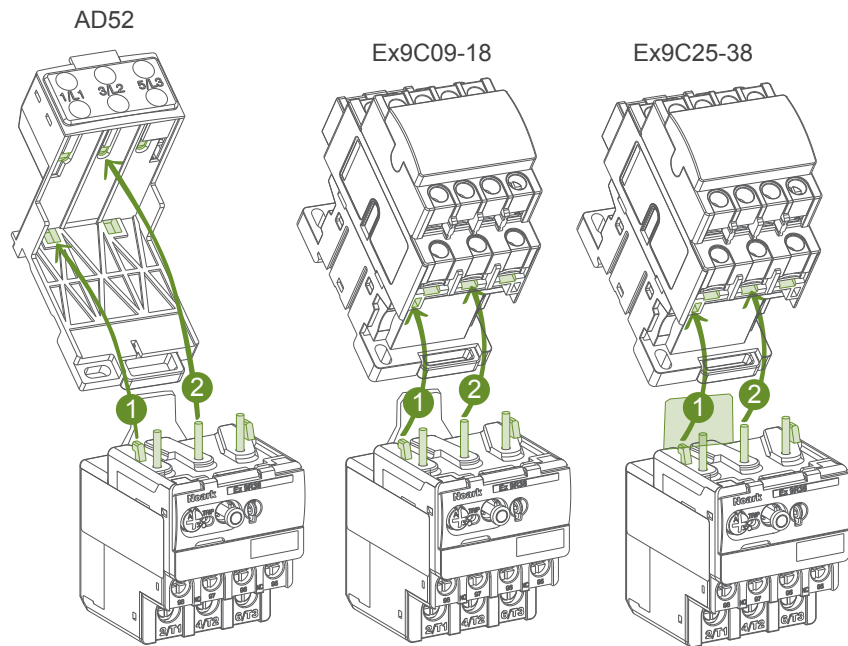
Осторожно: Монтаж только электрика

**NOARK**

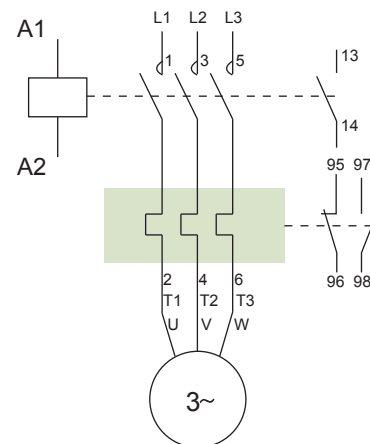
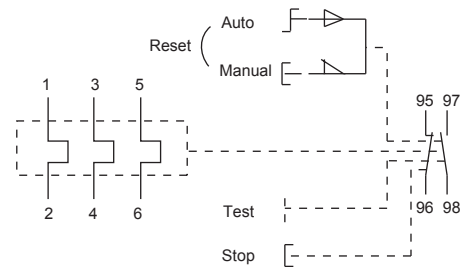
**A**



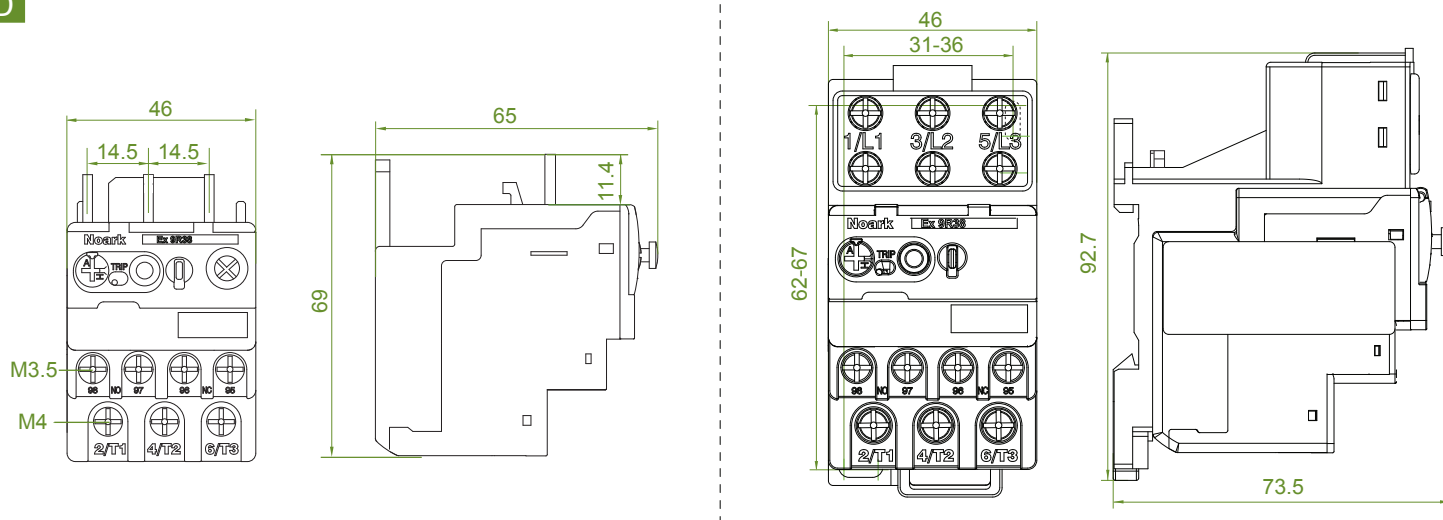
**B**



**C**



**D**



**E**

	<b>M4</b>  2.5N·m									
			mm <sup>2</sup>	mm <sup>2</sup>	mm <sup>2</sup>	mm <sup>2</sup>	mm <sup>2</sup>	mm <sup>2</sup>	mm <sup>2</sup>	mm <sup>2</sup>
	<b>M3.5</b>  1.7N·m									
			mm <sup>2</sup>	mm <sup>2</sup>	mm <sup>2</sup>	mm <sup>2</sup>	mm <sup>2</sup>	mm <sup>2</sup>	mm <sup>2</sup>	mm <sup>2</sup>
			1~10	1~10	1~10	1~10	1~10	1~10	1~10	1~10
			1~2.5	1~2.5	1~2.5	1~2.5	1~2.5	1~2.5	1~2.5	1~2.5