



Thermal overload relay
 Nadproudové relé
 Nadprúdivé relé
 Przekątnikprzeciążeniowy
 Releu termice
 Motorschutzrelai
 Relaysthermique
 Реленерегрузки

IEC/EN 60947-4-1

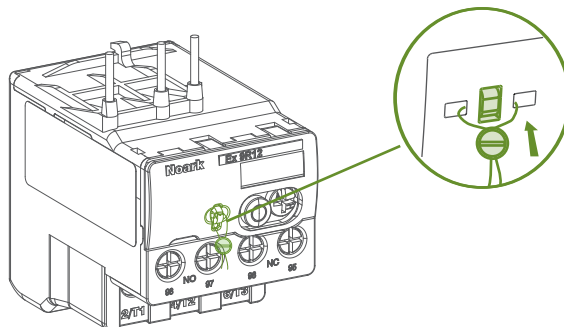
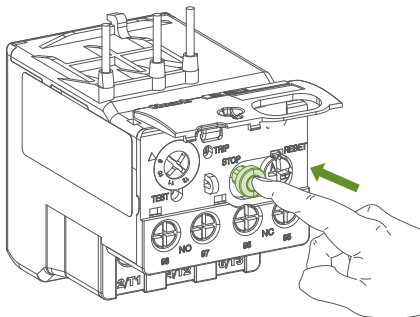
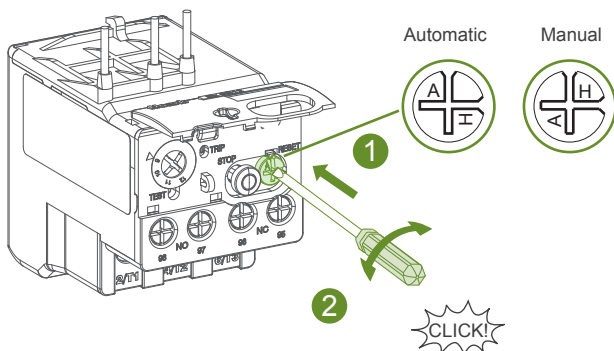
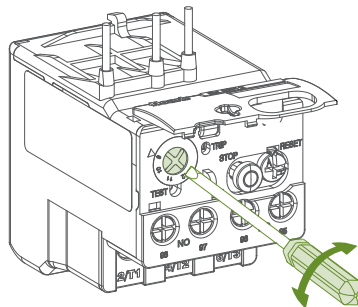
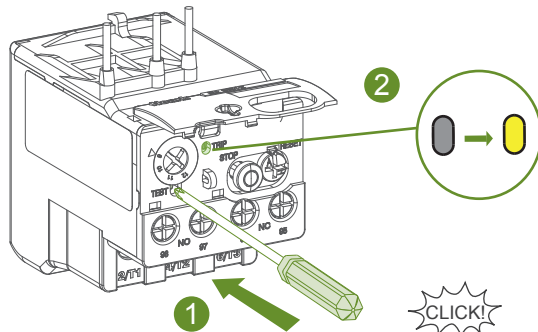
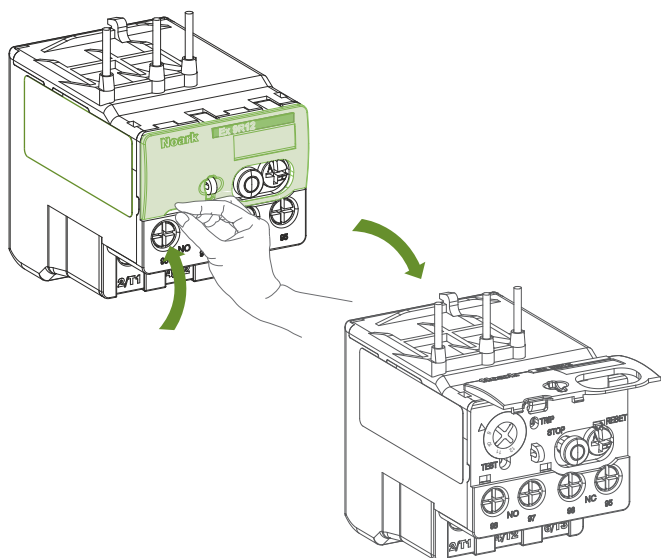
Mounting instructions
 Montážní návod
 Montážne inštrukcie
 Instrukcja montażu
 Instruçiuni de asamblare
 Montageanweisung
 Instructions de montage
 Инструкция по монтажу
 Monteringsanvisning
 Istruzioni di montaggio
 Instrucciones de montaje
 Ősszeszerelési útmutató

Asennusohjeita
 Montage-instructies
 Instruções de montagem
 Navodila za montažo
 Οδηγίες Εγκατάστασης
 Инструкции за инсталиране
 Monteringsvejledningen
 Montažu upute
 Surinkimo instrukcijos
 Instalēšanas instrukcijas
 Скупштина упутство
 Paigaldusjuhendid

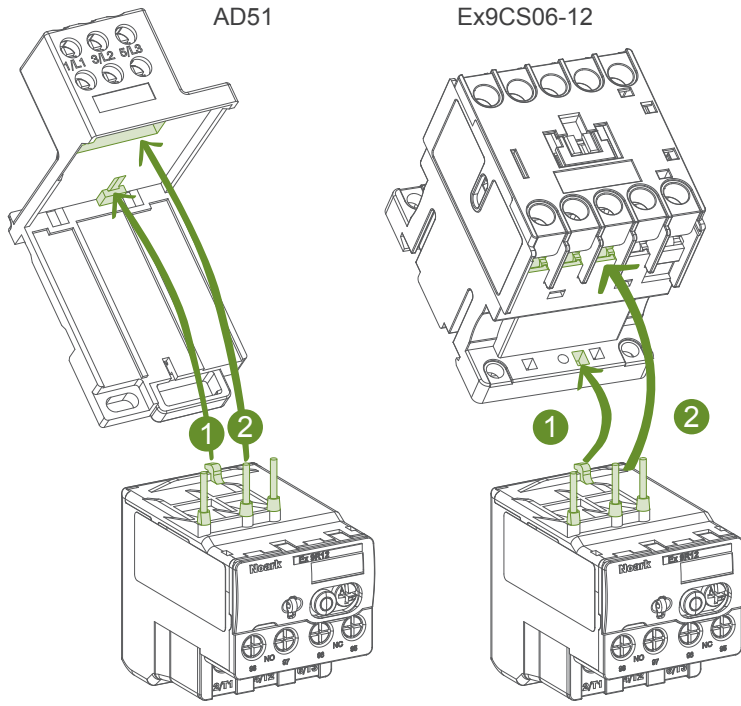
Caution: Installation by electricians only
 Varování: Montáž pouze osobou s elektrotech. kvalifikací
 Varovanie: Montáž iba osobou s elektrotech. kvalifikáciou
 Uwaga: Montaż tylko przez uprawnionych instalatorów
 Atenție: Instalare numai de către electricieni
 Vorsicht: Montagenur durch Elektrofachkräfte
 Attention: Montage uniquement par un électricien
 Осторожно: Монтаж только электрика

NOARK

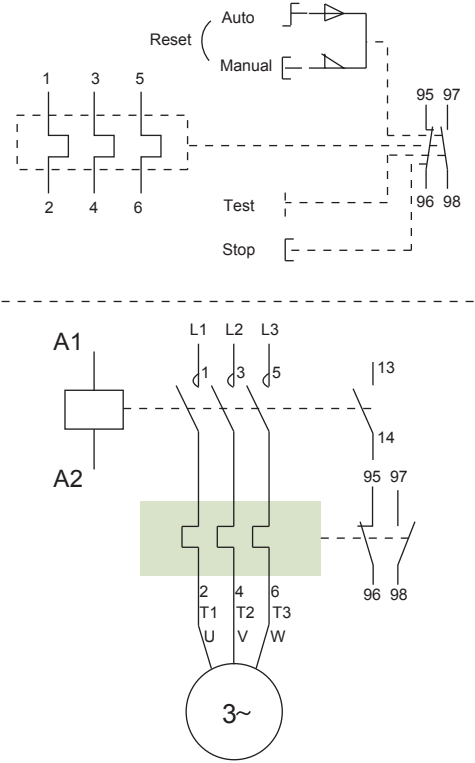
A



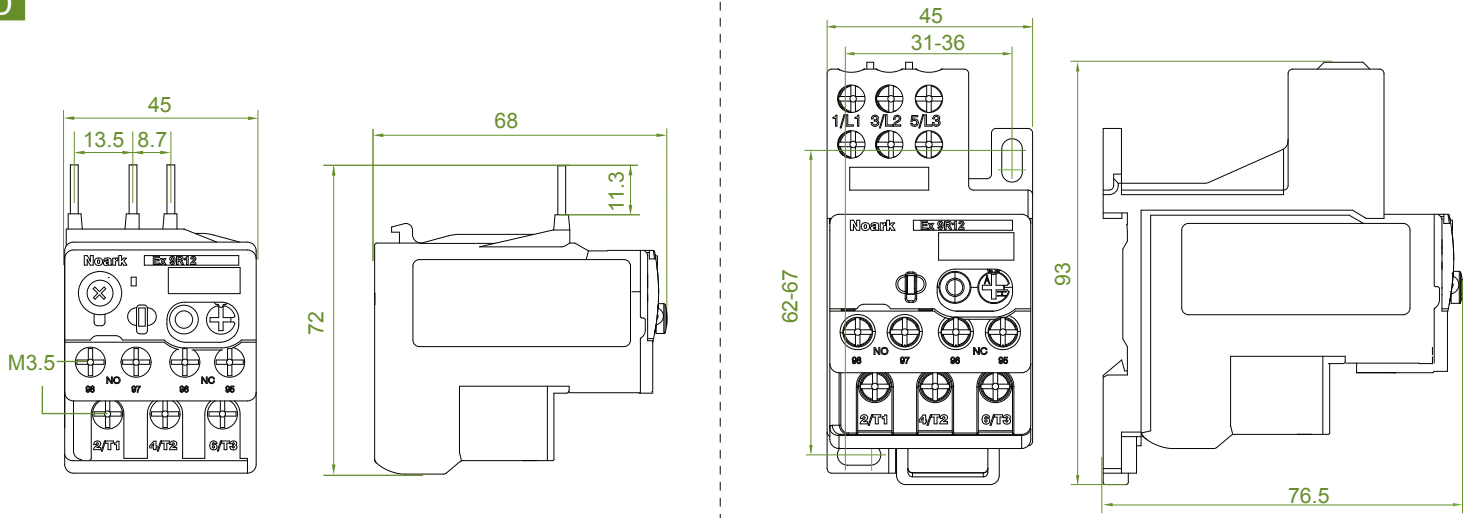
B



C



D



E

	 M3.5 1.7N·m	 Z2	 mm ²	 mm ²	 mm ²	 mm ²	 mm ²	 mm ²	 mm ²
			1~4	1~4	1~4	1~4	1~4	1~4	1~4
	 M3.5 1.7N·m	 Z2	 mm ²	 mm ²	 mm ²	 mm ²	 mm ²	 mm ²	 mm ²
			1~2.5	1~2.5	1~2.5	1~2.5	1~2.5	1~2.5	1~2.5

